

A1-TN04 脉冲转换模块

产品使用手册

V6.01.01



前言

版权归阿尔泰科技所有，未经许可，不得以机械、电子或其它任何方式进行复制。
本公司保留对此手册更改的权利，产品后续相关变更时，恕不另行通知。

■ 免责声明

订购产品前，请向厂家或经销商详细了解产品性能是否符合您的需求。

正确的运输、储存、组装、装配、安装、调试、操作和维护是产品安全、正常运行的前提。本公司对于任何因安装、使用不当而导致的直接、间接、有意或无意的损坏及隐患概不负责。

■ 安全使用小常识

1. 在使用产品前，请务必仔细阅读产品使用手册；
2. 对未准备安装使用的产品，应做好防静电保护工作（最好放置在防静电保护袋中，不要将其取出）；
3. 在拿出产品前，应将手先置于接地金属物体上，以释放身体及手中的静电，并佩戴静电手套和手环，要养成只触及其边缘部分的习惯；
4. 为避免人体被电击或产品被损坏，在每次对产品进行拔插或重新配置时，须断电；
5. 在需对产品进行搬动前，务必先拔掉电源；
6. 对整机产品，需增加/减少板卡时，务必断电；
7. 当您需连接或拔除任何设备前，须确定所有的电源线事先已被拔掉；
8. 为避免频繁开关机对产品造成不必要的损伤，关机后，应至少等待 30 秒后再开机。

目 录

■ 1 产品说明	3
1.1 概述	3
1.2 产品外形图	3
1.3 产品尺寸图	4
1.4 主要指标	4
1.5 模块使用说明	6
2 配置说明	8
2.1 安装方式	7
3 产品注意事项及保修	8
3.1 注意事项	8
3.2 保修	8

1 产品说明

1.1 概述

A1-TN04 为 4 路脉冲信号转 NPN 的高速脉冲转换模块，工作电源 3.3-5V 或 12-24V（订货前需要确定），脉冲信号带宽最高 10KHz。内部含有 10M 高速光耦，输入输出全光电隔离，模块转换频率 3.2MHz。可用在不同设备间脉冲信号隔离使用，如：

- 1、[5V 单片机]发信号至[24V PLC]；
- 2、[12V 高速接近开关]发信号至[5V 运动控制卡]；
- 3、[3V FPGA 或 DSP]发信号至[24V PLC]；

使用方便，性能稳定。

1.2 产品外形图



图 1

1.3 产品尺寸图

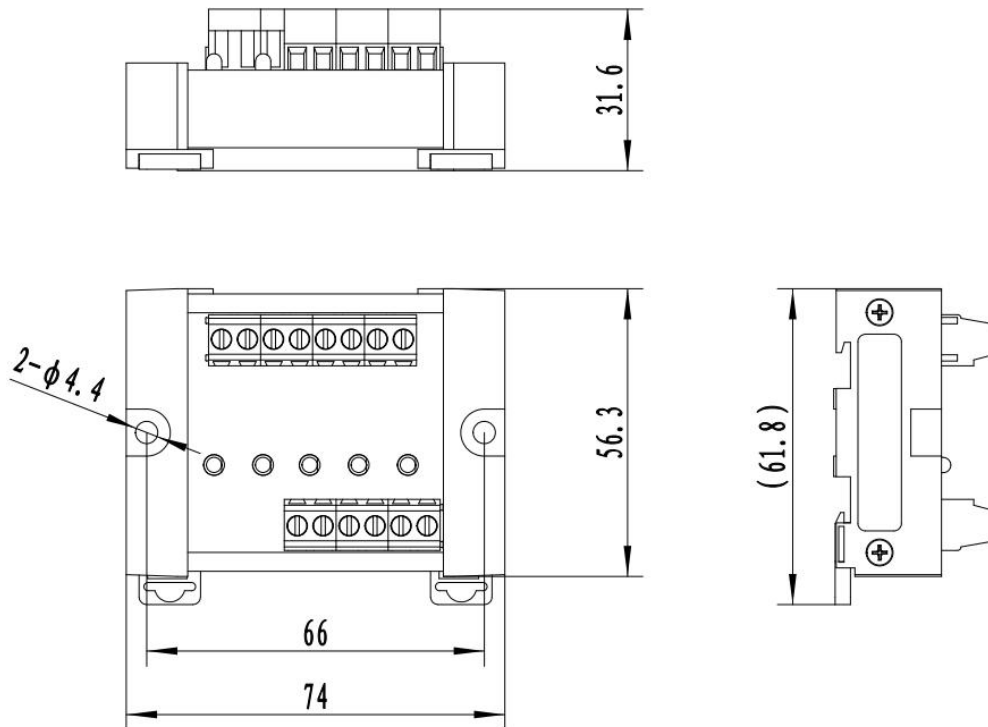


图 2

1.4 主要指标

4 路脉冲信号输入转 NPN 高速脉冲转换模块

脉冲信号输入	
输入通道	4 路高速脉冲信号输入
输入类型	脉冲信号输入
输入电压范围	0V-24V。高电平：3.3V-24V；低电平：0-0.8V
输入信号频率范围	0-10KHz
脉冲信号输出	
输出电压幅值	3.3V~5VDC 或 12V~24VDC（输出电压幅值与供电电压值保持一致）
输出信号频率范围	0-10KHz（与输入端一致）
其他	
供电电压	3.3V~5VDC 或 12V~24VDC （两种量程模块内部硬件不同，上电前需核对模块上电压量程）
模块转换频率	每通道 3.2MHz
隔离电压	3750VRMS
操作温度	-10°C~+70°C
存储温度	-40°C~+80°C
出货量程选择	
A1-TN04(3.3V~5V)	模块供电电压与输出电压幅值 3.3V-5V

A1-TN04(12V~24V)

模块供电电压与输出电压幅值 12V-24V

1.5 模块使用说明

1、端子定义表

表 1

端子	名称	说明
1	X0+	信号输入 0 通道正端
2	X0-	信号输入 0 通道负端
3	X1+	信号输入 1 通道正端
4	X1-	信号输入 1 通道负端
5	X2+	信号输入 2 通道正端
6	X2-	信号输入 2 通道负端
7	X3+	信号输入 3 通道正端
8	X3-	信号输入 3 通道负端
9	V+	供电正电源输入
10	V-	供电电源输入地
11	Y0	信号输出 0 通道
12	Y1	信号输出 1 通道
13	Y2	信号输出 2 通道
14	Y3	信号输出 3 通道

2、模块内部结构框图

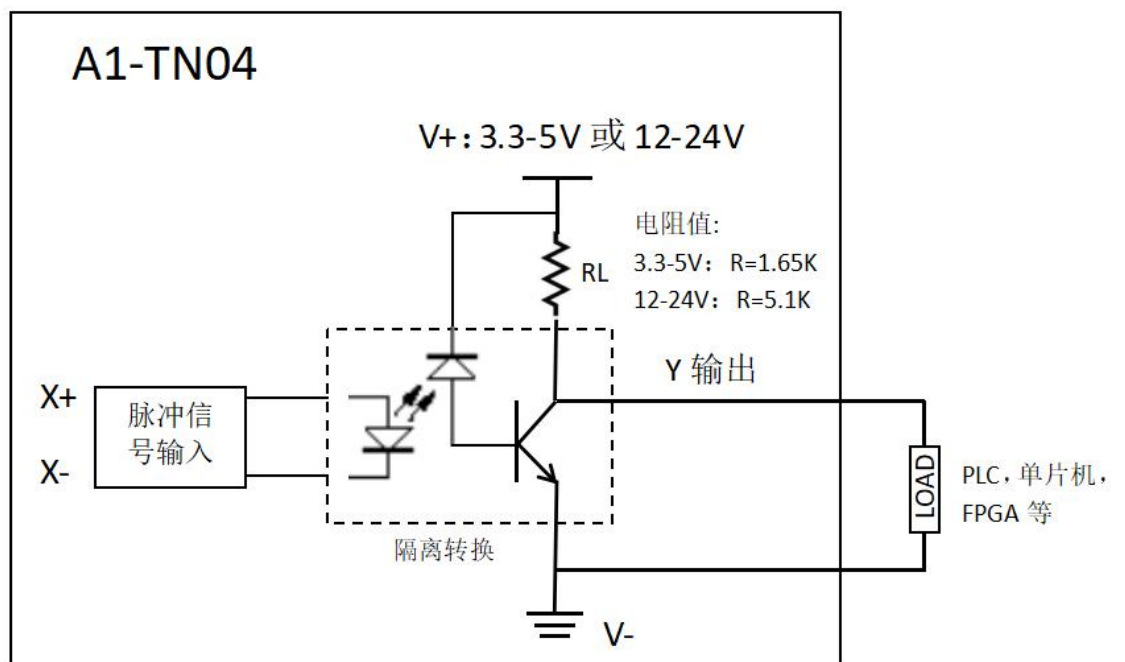


图 3

3、指示灯说明

模块有 1 个电源输入指示灯（PWR），4 个信号输出指示灯（Y0，Y1，Y2，Y3）。

电源输入指示灯：正常上电后，红色 PWR 指示灯常亮；

信号输出指示灯：数据正常输出时，绿色 Y0，Y1，Y2，Y3 指示灯常亮。

4、供电电源输入

供电电源输入接口如下图所示，V+，V-接入电源前，请核对模块上勾选的供电电压范围，如模块供电电压勾选 3.3-5V，供电电源的最大电压为 5V；如模块供电电压勾选 12-24V，供电电源的最大电压为 24V，超过量程范围可能会造成模块电路的永久性损坏。

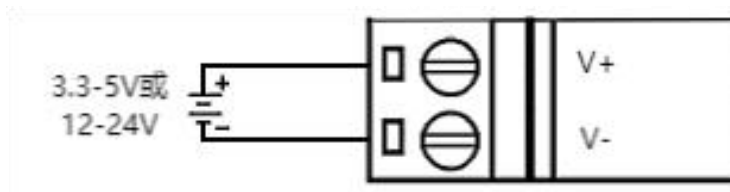


图 4

5、信号输入连接

模块共有 4 路高速脉冲信号输入（X0~X3 通道）。兼容各种设备，不同电压的信号输入，兼容电压范围 3.3V-24V。

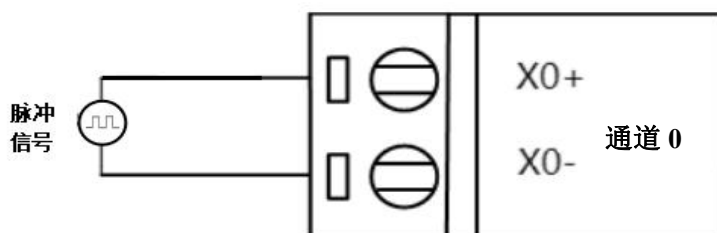


图 5

6、信号输出连接

模块共有 4 路输出（Y0~Y3 通道）。

模块输出端，含 2 款不同电压类型：

① V+，V-供电范围 [3.3V~5V]：

V+，V-如接入 DC-3.3V，则模块 Y 点输出电平为：0V-3.3V 脉冲。

V+，V-如接入 DC-5V，则模块 Y 点输出电平为：0V-5V 脉冲。

② V+，V-供电范围 [12V~24V]：

V+，V-如接入 DC-12V，则模块 Y 点输出电平为：0V-12V 脉冲。

V+，V-如接入 DC-24V，则模块 Y 点输出电平为：0V-24V 脉冲。

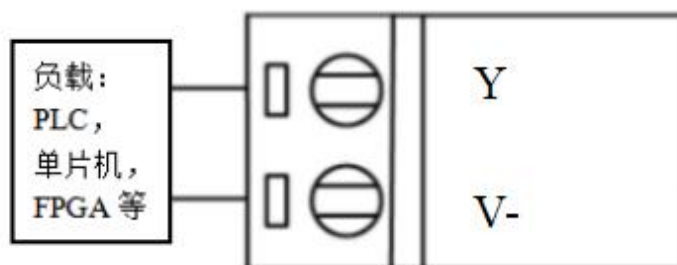


图 6

2 配置说明

2.1 安装方式

A1-TN04 模块可同时实现 DIN 导轨安装和面板安装（如图 7），方便用户使用。



图 7

■ 3 产品注意事项及保修

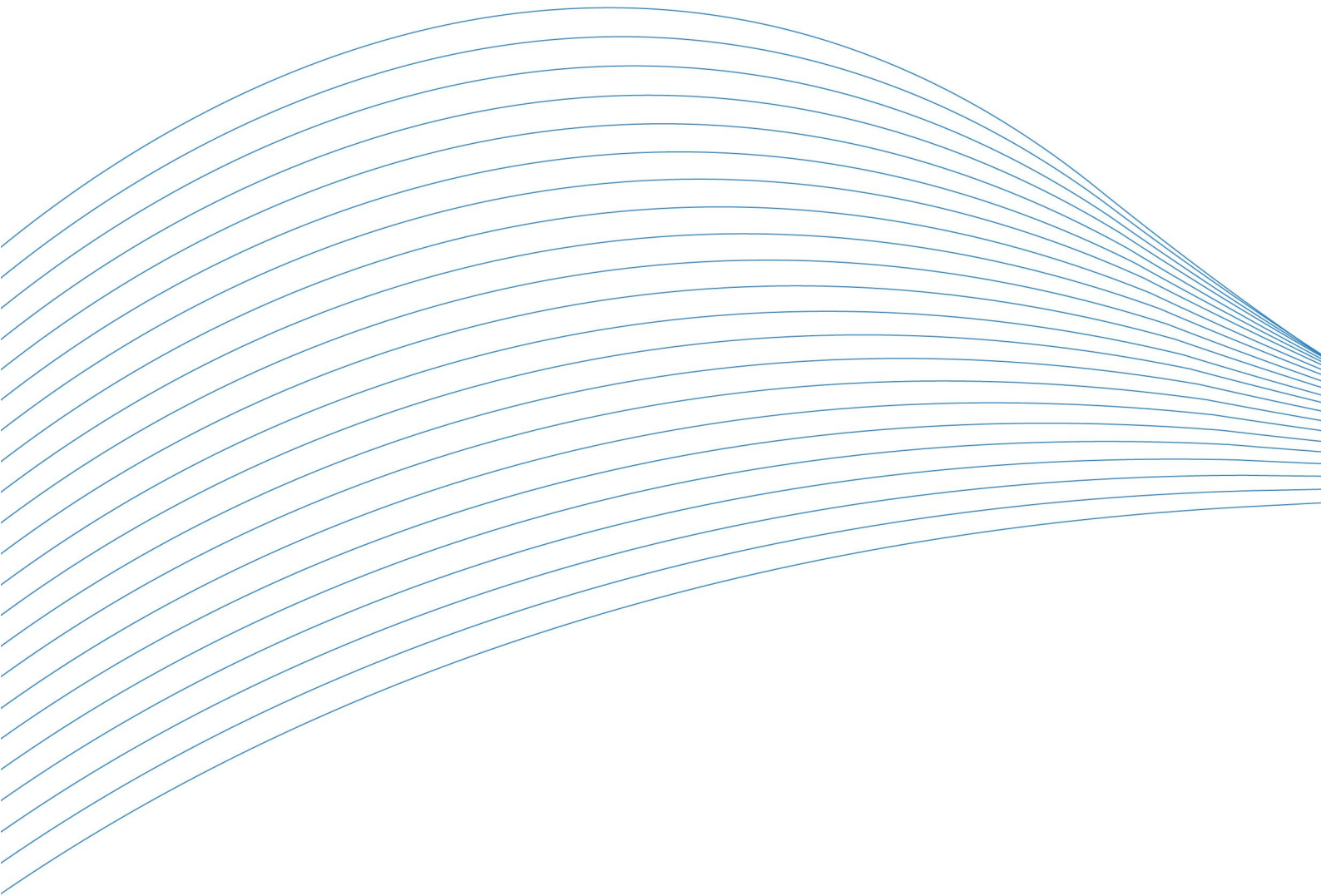
3.1 注意事项

在公司售出的产品包装中，用户将会找到产品A1-TN04模块和产品质保卡。产品质保卡请用户务必妥善保存，当该产品出现问题需要维修时，请用户将产品质保卡同产品一起，寄回本公司，以便我们能尽快的帮助用户解决问题。

在使用 A1-TN04 模块时，应注意 A1-TN04 模块上的 IC 芯片不要用手去摸，防止芯片受到静电的危害。

3.2 保修

A1-TN04 模块自出厂之日起，两年内凡用户遵守运输，贮存和使用规则，而质量低于产品标准者公司免费维修。



阿尔泰科技

服务热线：400-860-3335

网址：www.art-control.com